

SkyLine ProS
SKYLINE PRO-S HEISSLUFTOFEN
DIREKTEINSPRITZUNG OHNE BOILER
6 GN 1/1 - ELEKTRO - 230V

Technisches Datenblatt

 ARTIKEL # _____
 MODELL # _____

NAME # _____

SIS # _____

AIA # _____


217610 (ECO61K2C0)

SkyLine ProS
 Heißluftdämpfer
 Direkteinspritzung ohne
 Boiler mit Touchpaneel
 Bedienung, 6x1/1GN,
 elektrisch, zwei
 Kochfunktionen
 (Rezeptprogramme,
 manuell), automatische
 Reinigung

217620 (ECO61K2A0)

SkyLine ProS
 Heißluftdämpfer
 Direkteinspritzung ohne
 Boiler mit Touchpaneel
 Bedienung, 6x1/1GN,
 elektrisch, zwei
 Kochfunktionen
 (Rezeptprogramme,
 manuell), automatische
 Reinigung

Hauptmerkmale

- Dampffunktion ohne Boiler (Direkteinspritzung) zum Hinzufügen und Bewahren von Feuchtigkeit für qualitativ hochwertige, gleichbleibende Garergebnisse.
- Heißluftzyklus 25 °C bis 300 °C ideal zum Backen mit wenig Feuchtigkeit. Automatische Schwadenerzeugung (11 Einstellungen) ohne Dampferzeuger.-0 = keine zusätzliche Feuchte-1-2 = ganz wenig Schwaden (gedämpfte Gemüse)-3-4 = wenig Schwaden (überbackene Gemüse, gebratenes Fleisch, Fisch)-5-6 = mittlere Schwaden (kleine Portionen Fleisch, Fisch)-7-8 = mittelstarke Schwaden (Großbratstücke rotes Fleisch)-9-10 = viel Schwaden (Großbratstücke weißes Fleisch, Backen und Regenerieren)
- EcoDelta-Garen: Kochen mit einer Lebensmittelsonde, die eine voreingestellte Temperaturdifferenz zwischen dem Kern des Garguts und dem Garraum beibehält.
- Programmmodus: Es können maximal 1000 Rezepte im Speicher des Ofens hinterlegt werden, um jederzeit genau das gleiche Rezept wieder abzurufen. Die Rezepte können in 16 verschiedenen Kategorien zusammengefasst werden, um das Menü besser zu organisieren. 16-stufige Kochphasen sind ebenfalls verfügbar.
- MultiTimer-Funktion zur gleichzeitigen Verwaltung von bis zu 20 verschiedenen Garzyklen, was die Flexibilität erhöht und für hervorragende Garergebnisse sorgt. Am Gerät können bis zu 200 MultiTimer-Programme speichern.
- Lüfter mit 7 Drehzahlstufen von 300 bis 1500 U/min und reversierende Drehrichtung für optimale Gleichmäßigkeit. Der Lüfter stoppt in weniger als 5 Sekunden beim Öffnen der Tür.
- Mit Einpunkt-Kerntemperaturfühler
- Bilder hochladen für die vollständig angepasste Darstellung der Zubereitungsarten.
- Automatische Schnellabkühl- und Vorheizfunktion.
- 3 verschiedene Optionen für die Auswahl der Reinigungsmittel verfügbar: Pulver, Flüssigreiniger (erfordert optionales Zubehör), Enzymreiniger.
- GreaseOut: Vorbereitet für integrierten Fettablauf und -sammlung für einen sichereren Betrieb (dedizierter Sockel als optionales Zubehör).
- USB-Anschluss zum Herunterladen von HACCP-Daten, gemeinsame Nutzung von Kochprogrammen und Konfigurationen.

USB-Anschluss ermöglicht auch den Anschluss der Sous-Vide-Sonde (optionales Zubehör).

- Der automatische Backup-Modus zur Vermeidung von Ausfallzeiten wird aktiviert, wenn ein Fehler auftritt.
- Kapazität: 6 GN 1/1.
- OptiFlow-Luftverteilungssystem zur Erzielung einer maximalen Leistung bei der gleichmäßigen Kühlung/Heizung und Temperaturregelung dank eines speziellen Designs der Kammer.

Konstruktion

- Tür mit Doppelthermoglas in offener Rahmenkonstruktion

Genehmigung: _____

für kühle äußere Türblende. Ausschwenkbare, leicht ausklinkbare Innenscheibe für leichte Reinigung

- Nahtlos verschweißter, hygienischer Innenraum mit allen abgerundeten Ecken für eine einfache Reinigung.
- Konstruktion komplett aus AISI 304 rostfreiem Edelstahl
- Frontseitiger Zugang zur Steuerplatine für einfache Wartung.
- Lieferung mit 1 Blechgestell 1/1 GN, Abstand 67 mm.
- IPX5 Strahlwasserschutz-Zertifizierung für einfache Reinigung.

Benutzeroberfläche und Datenmanagement

- Hochauflösende Druckempfindliche-Touchscreen-Oberfläche (übersetzt in 30 Sprachen) - Bedienerfreundliches Paneel auch für Personen mit Rot/Grün Sehschwäche vorkonfiguriert.
- Make-it-Mine Funktion, um eine vollständige Personalisierung oder Sperrung der Benutzeroberfläche zu ermöglichen.
- Mit SkyHub kann der Benutzer die Favoritenfunktionen auf der Homepage gruppieren und sofort darauf zugreifen.
- MyPlanner fungiert als eine Agenda, in der der Benutzer die tägliche Arbeit planen und personalisierte Benachrichtigungen für jede Aufgabe erhalten kann.
- Konnektivität, die für den Echtzeitzugriff auf angeschlossene Geräte über Fern- und HACCP-Überwachung vorbereitet ist (optionales Zubehör erforderlich).
- Schulungen und Anleitungen zu unterstützenden Materialien, die durch Scannen des QR-Codes mit jedem mobilen Gerät leicht zugänglich sind.
- Automatische Verbrauchsvisualisierung am Ende des Zyklus.
- Bereit für Konnektivität: Ermöglicht Datenüberwachung in Echtzeit für angeschlossene Geräte (erfordert optionales Zubehör - kontaktieren Sie uns für weitere Details).

Nachhaltigkeit



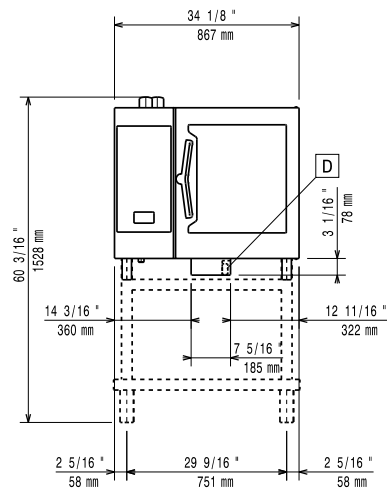
- Personenorientiertes Design mit 4-Sterne-Zertifizierung für Ergonomie und Benutzerfreundlichkeit.
- Flügelartiger Türgriff mit ergonomischem Design. Öffnung mit dem Ellenbogen, wodurch die Handhabung mit Behältern vereinfacht wird (Gebrauchsmuster beim EPO, European Patent Office).
- Reduzierte Leistung für kundenspezifische schonende Garverfahren.
- SkyClean: Automatisches und integriertes Selbstreinigungssystem. 5 automatische Zyklen (weich, mittel, stark, extra stark, nur spülen) und grüne Funktionen zum Sparen von Energie, Wasser, Reinigungsmittel und Klarspüler. Auch programmierbar mit verzögertem Start.
- Die Plan-n-Save-Funktion organisiert den Garablauf der gewählten Zyklen und optimiert die Arbeit in der Küche aus zeitlicher und energetischer Sicht.

Optionales Zubehör

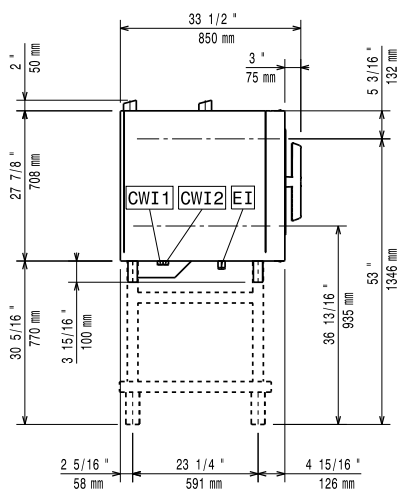
• Räderset für 6 & 10 GN 1/1 und 2/1 GN Ofen Unterbau (nicht für den zerlegt angelieferten)	PNC 922003	<input type="checkbox"/>	• Geschlossener Unterbau mit Einschubschienen für 6 & 10 GN 1/1 Ofen Geschlossener Unterbau mit Einschubschienen für 6 & 10 GN 2/1 Ofen	PNC 922614	<input type="checkbox"/>
• Ein Paar Edelstahlroste, GN 1/1	PNC 922017	<input type="checkbox"/>	• Wärmeschrank Unterbau mit Einschubschienen für 6 & 10 GN 1/1 Ofen oder GN 1/1 sowie 400x600mm	PNC 922615	<input type="checkbox"/>
• Hähnchenrost (8 pro Rost - jeweils 1,2kg), GN 1/1	PNC 922036	<input type="checkbox"/>	• Anschlussgarnitur für Flüssigreinigungsmittel	PNC 922618	<input type="checkbox"/>
• Edelstahlrost GN 1/1	PNC 922062	<input type="checkbox"/>	• Fettsammelset für GN 1/1-2/1 Unterbau (Transportwagen mit 2 tanks, open/close device und Ablauf)	PNC 922619	<input type="checkbox"/>
• Hähnchenrost (4 pro Rost - 1,2kg jeweils), GN 1/2	PNC 922086	<input type="checkbox"/>	• Stapelset für Elektro 6 GN 1/1 Ofen auf Elektro 6&10 GN 1/1 Ofen - H=120mm	PNC 922620	<input type="checkbox"/>
• Externe Schlauchbrause für seitliche Montage inklusive Montagehaken Montage auf der Außenwand des Ofens erforderlich)	PNC 922171	<input type="checkbox"/>	• Transportwagen für Einfahrgestell für 6 & 10 GN 1/1 Ofen und Schockkühler/Froster	PNC 922626	<input type="checkbox"/>
• Backblech für 5 Baguettes in gelocht Aluminium mit Silikonbeschichtung, 400x600x38mm	PNC 922189	<input type="checkbox"/>	• Transportwagen für mobiles Hordengestell für 2 gestapelt 6 GN 1/1 Ofen auf Erhöhung	PNC 922628	<input type="checkbox"/>
• Backblech mit 4 Ecken gelocht Aluminium, 400x600x20mm	PNC 922190	<input type="checkbox"/>	• Transportwagen für mobiles Hordengestell für 6 GN 1/1 auf 6 oder 10 GN 1/1 Ofen	PNC 922630	<input type="checkbox"/>
• Backblech mit 4 Ecken in Aluminium, 400x600x20mm	PNC 922191	<input type="checkbox"/>	• Bodengestell auf Füßen für 2 6 GN 1/1 Öfen oder ein 6 GN 1/1 Ofen auf Unterbau	PNC 922632	<input type="checkbox"/>
• Ein Paar Ofenkörbe zum Frittieren im Ofen	PNC 922239	<input type="checkbox"/>	• Erhöhung auf Rädern für gestapelte 2x6 GN 1/1 Ofen, Höhe 250mm	PNC 922635	<input type="checkbox"/>
• Edelstahlrost Bäckerei/Patisserie 400x600mm	PNC 922264	<input type="checkbox"/>	• Edelstahl Ablaufset für 6 & 10 GN Ofen , NW=50mm	PNC 922636	<input type="checkbox"/>
• Türverschluss zweistufig	PNC 922265	<input type="checkbox"/>	• Kunststoff Ablaufset für 6 & 10 GN Ofen , NW=50mm	PNC 922637	<input type="checkbox"/>
• Hähnchenrost (8 pro Rost - jeweils 1,2kg), GN 1/1	PNC 922266	<input type="checkbox"/>	• Transportwagen mit 2 Fettsammeltanks	PNC 922638	<input type="checkbox"/>
• USB Kerntemperaturfühler für sous-vide Kochprozesse	PNC 922281	<input type="checkbox"/>	• Fettsammelset für offenen Unterbau (2 Tanks, auf/zu Einrichtung und Ablauf)	PNC 922639	<input type="checkbox"/>
• Fettsammelbehälter, GN 1/1, H=100 mm	PNC 922321	<input type="checkbox"/>	• Wandmontageset für 6 GN 1/1 Ofen	PNC 922643	<input type="checkbox"/>
• Set Universal Spießgestell und 4 lange Spiesse nur für Längseinschub Öfen (nicht für Mulstislim, nicht für Quereinschub)	PNC 922324	<input type="checkbox"/>	• Trockenblech, GN 1/1, H=20mm	PNC 922651	<input type="checkbox"/>
• Universal Spießgestell	PNC 922326	<input type="checkbox"/>	• Flaches Trockenblech, GN 1/1	PNC 922652	<input type="checkbox"/>
• 4 lange Spiesse Edelstahl (Nicht für Mulstislim, nicht für Quereinschuböfen)	PNC 922327	<input type="checkbox"/>	• Offener Untergestell, unmontiert, für Ofen 6&10x 1/1GN	PNC 922653	<input type="checkbox"/>
• Vulkansmoker für Öfen Längseinschub und Quereinschub (4 verschiedene Räucherchips Sorten verfügbar)	PNC 922338	<input type="checkbox"/>	• Bäckerei/Patisserie Gestellset für 6 GN 1/1 Ofen mit 5 racks 400x600mm und 80mm Einschubabstand	PNC 922655	<input type="checkbox"/>
• Mehrzweckhaken	PNC 922348	<input type="checkbox"/>	• Stapelset für Gas 6 GN 1/1 Ofen auf 7kg und 15kg Quereinschub Schockkühler/Froster	PNC 922657	<input type="checkbox"/>
• 4 Stk. Flanschfüße für 6 & 10 GN , 2", 100-130mm	PNC 922351	<input type="checkbox"/>	• Hitzeschild Verkleidung für gestapelt Ofen 6 GN 1/1 auf 6 GN 1/1	PNC 922660	<input type="checkbox"/>
• Hähnchenrost (8 pro Rost - jeweils 1,8kg), GN 1/1	PNC 922362	<input type="checkbox"/>	• Hitzeschild Verkleidung für gestapelt Ofen 6 GN 1/1 auf 10 GN 1/1	PNC 922661	<input type="checkbox"/>
• - NOT TRANSLATED -	PNC 922382	<input type="checkbox"/>	• Hitzeschild Verkleidung für 6 GN 1/1 Ofen	PNC 922662	<input type="checkbox"/>
• Reinigungsmittel Halterung für Wandmontage (Flüssigreiniger)	PNC 922386	<input type="checkbox"/>	• Verbindungsset für Installation von GN 6x1/1 auf vorhandenem GN6x1/1 Ofen	PNC 922679	<input type="checkbox"/>
• USB-PIN-SONDE	PNC 922390	<input type="checkbox"/>	• Hordengestell für 6 GN 1/1 und 400x600mm Gitter	PNC 922684	<input type="checkbox"/>
• Hordengestell mit Rädern 6 GN 1/1, 65mm Einschubabstand (std)	PNC 922600	<input type="checkbox"/>	• Set für Wandbefestigung (Kippsicherung) für Ofen	PNC 922687	<input type="checkbox"/>
• Hordengestell mit Rädern, 5 GN 1/1, 80mm Einschubabstand	PNC 922606	<input type="checkbox"/>	• Einschubschienen für 6 & 10 GN 1/1 offenen Unterbau	PNC 922690	<input type="checkbox"/>
• Bäckerei/Patisserie Einschubschienengestell mit Rädern 400x600mm für 6 GN 1/1 Ofen und Schockkühler/Froster, 80mm Einschubabstand (5 runners)	PNC 922607	<input type="checkbox"/>	• 4 Stk. höhenverstellbare Füße mit Schwarzer Abdeckung für 6 & 10 GN Ofen, 100-115mm	PNC 922693	<input type="checkbox"/>
• Einschubgestell mit Handgriff für 6 & 10 GN 1/1 Ofen	PNC 922610	<input type="checkbox"/>			
• Offener Unterbau mit Einschubschienen für 6 & 10 GN 1/1 Ofen	PNC 922612	<input type="checkbox"/>			

- Reinigungsmittel Halterung für Behälter auf offenem Unterbau (Flüssigreiniger) PNC 922699
- Bäckerei/Patisserie Einschubschienen 400x600mm für 6 & 10 GN 1/1 Ofen Unterbau PNC 922702
- Räder für gestapelte Ofen PNC 922704
- Gitter Grillrost PNC 922713
- Halterung für Kerntemperaturfühler bei Verwendung von Flüssigkeiten PNC 922714
- Umluft- Haube mit Ventilator für 6&10 GN 1/1 Elektro Ofen PNC 922718
- Umluft- Haube mit Ventilator zum Stapeln 6+6&10 GN 1/1 Elektro Öfen PNC 922722
- Kondensationshaube mit Ventilator für 6&10GN 1/1 Elektro Ofen PNC 922723
- Kondensationshaube mit Ventilator zum Stapeln 6+6&10 GN 1/1 Elektro Öfen PNC 922727
- Dunstabzugshaube mit Ventilator für 6&10 GN 1/1 Ofen PNC 922728
- Dunstabzugshaube mit Ventilator zum Stapeln 6+6&10 GN 1/1 Ofen PNC 922732
- Ablufthaube ohne Ventilator für 6&10 GN 1/1 Ofen PNC 922733
- Ablufthaube ohne Ventilator zum Stapeln 6+6&10 GN 1/1 Ofen PNC 922737
- Hordengestell fertig vormontiert 5 GN 1/1, 85mm Einschubabstand PNC 922740
- 4 Stk. höhenverstellbare Füße für 6 & 10 GN Ofen, 230-290mm PNC 922745
- Behälter GN1/1-100 mm emailliert PNC 922746
- Grillplatte, eine Seite gerippt andere Seite glatt, 400x600mm PNC 922747
- Wagen für Fettsammelkit PNC 922752
- DRUCKMINDERER FÜR WASSEREINGANG PNC 922773
- Kit für die Installation eines Stromspitzenmanagementsystems für 6- und 10-GN-Ofen PNC 922774
- VERLÄNGERUNG FÜR KONDENSWASSERROHR PNC 922776
- Antihaft Universalpfanne GN 1/1, H=20mm PNC 925000
- Antihaftbehälter, GN 1/ 1, H=40mm PNC 925001
- Antihaft Universalpfanne GN 1/1, H=60mm PNC 925002
- Grillplatte 2-seitig, eine Seite glatt und eine Seite gerippt, GN 1/1 PNC 925003
- Aluminium-grill, GN 1/1 PNC 925004
- Pfanne für 8 Eier, Pfannkuchen, Hamburger, 1/1 PNC 925005
- Flaches Backblech mit 2 Ecken , GN 1/1 PNC 925006
- Backblech für 4 baguettes, GN 1/1 PNC 925007
- Rost für 28 Ofenkartoffel, GN 1/1 PNC 925008
- Antihaft Universalpfanne GN 1/2, H=20mm PNC 925009
- Antihaftbehälter, GN 1/2, H=40mm PNC 925010
- Antihaft Universalpfanne GN 1/2, H=60mm PNC 925011
- Verbindeungsset für Installation auf vorhandenen Unterbau GN 1/1 PNC 930217

Front

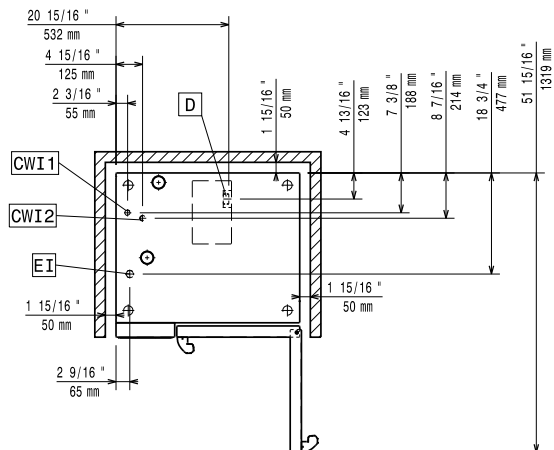


Seite



CWI1 = Kaltwasserzulauf EI = Elektroanschluss
 CWI2 = Kaltwasserzulauf 2
 D = Ablauf
 DO = Überlaufrohr

oben



Elektrisch

Circuit breaker required

Netzspannung:

217610 (ECO E61K2C0)

220-240 V/3 ph/50-60 Hz

217620 (ECO E61K2A0)

380-415 V/3N ph/50-60 Hz

Anschlusswert:

11.8 kW

Anschlusswert:

11.1 kW

Wasser

Total hardness:

5-50 ppm

Maximale Zulauftemperatur
des Wassers:

30 °C

Härte:

5 °fH / 2.8 °dH

Chloride:

<10 ppm

Leitfähigkeit:

217610 (ECO E61K2C0)

0 µS/cm

217620 (ECO E61K2A0)

>50 µS/cm

Ablauf "D":

50mm

Anschluss "FCW" Wasserzulauf:

3/4"

Druck bar min/max.:

1-6 bar

Electrolux Professional recommends the use of treated water, based on testing of specific water conditions.

Please refer to user manual for detailed water quality information.

Installation

Clearance:

Clearance: 5 cm rear and right hand sides.

Suggested clearance for
service access:

50 cm left hand side.

Kapazität:

GN:

6 - 1/1 Gastronorm

Schlüsselinformation

Außenabmessungen, Länge:

867 mm

Außenabmessungen, Tiefe:

775 mm

Außenabmessungen, Höhe:

808 mm

Nettogewicht:

107 kg

Versandgewicht:

124 kg

Versandvolumen:

0.89 m³

Zertifizierungen ISO

ISO Standards:

ISO 9001; ISO 14001; ISO 45001; ISO 50001